

会場開催：  
**出展Aタイプ**  
【8㎡パネルブース】

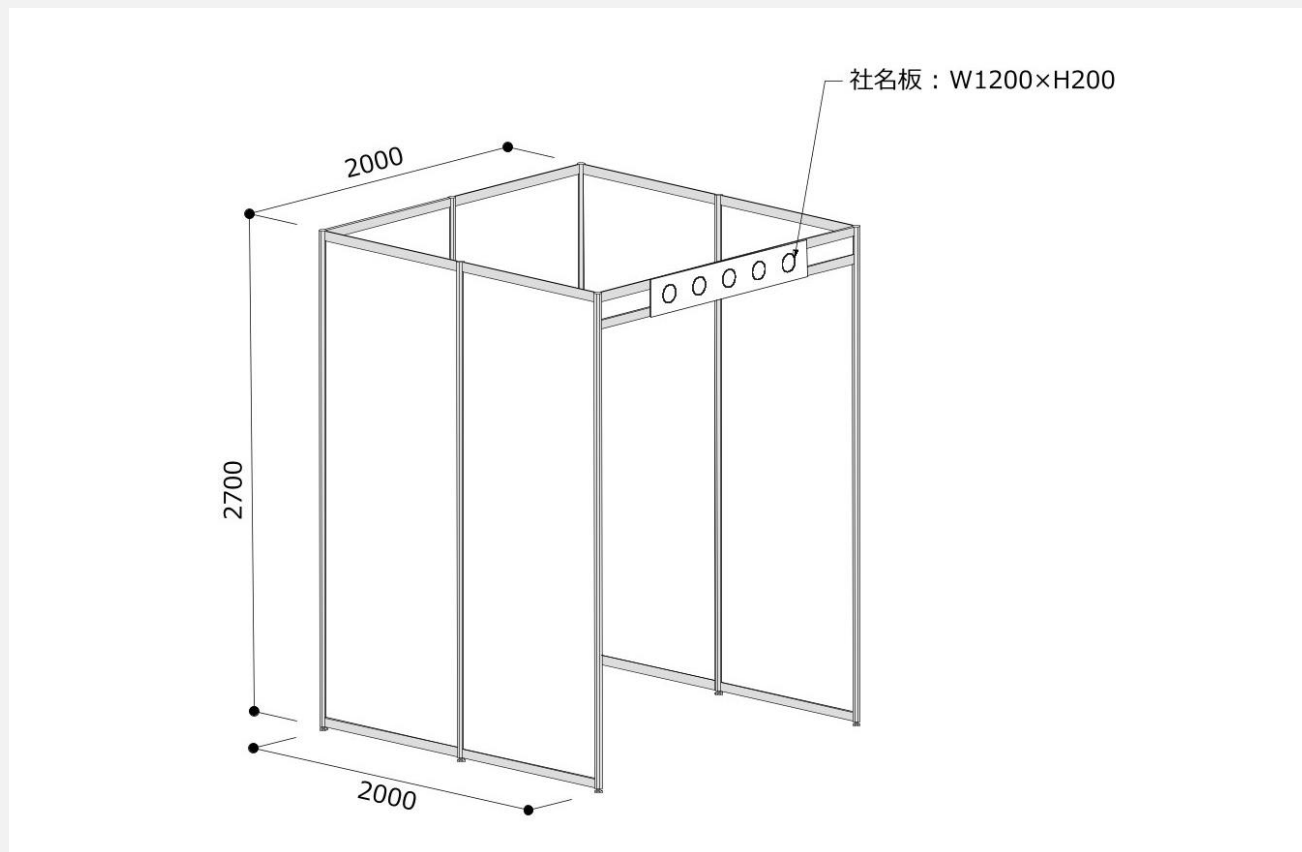
オンライン開催：  
PRページ + イベント紹介ページ

**380,000円** (税別)



- ① 各種備品・設営工事は出展者側でご用意いただきます。
- ② 装飾セット(追加料金)のご案内もさせていただく予定です。(8月下旬予定)
- ③ 一次電気工事(総電源から各ブースまでの配線)は運営委員会が一括して行います。  
二次電気工事(小間内の幹線工事)は出展者側で行なっていただきます。
- ④ 開催期間中の電気代と、一次側電気工事費は、全使用電力量を按分計算の上、開催終了後にご請求させていただきます。
- ⑤ 8月1日以降キャンセルされる場合は、出展料の50%をご請求させていただきます。
- ⑥ 設営日は11月4日(月)となります。搬入・搬出および備品リースにつきましては、8月下旬にご案内させていただきます。
- ⑦ 「出展A+出展A」「出展A+出展B」といった組み合わせも可能です。

週刊メールマガジンを始め、SNSを通じた拡散や  
ウェブサイトの編集・更新を、会期外を含め  
年間を通してご利用いただけます。



会場開催:

# 出展Bタイプ

【4m<sup>2</sup>パネルブース】

オンライン開催:

PRページ + イベント紹介ページ

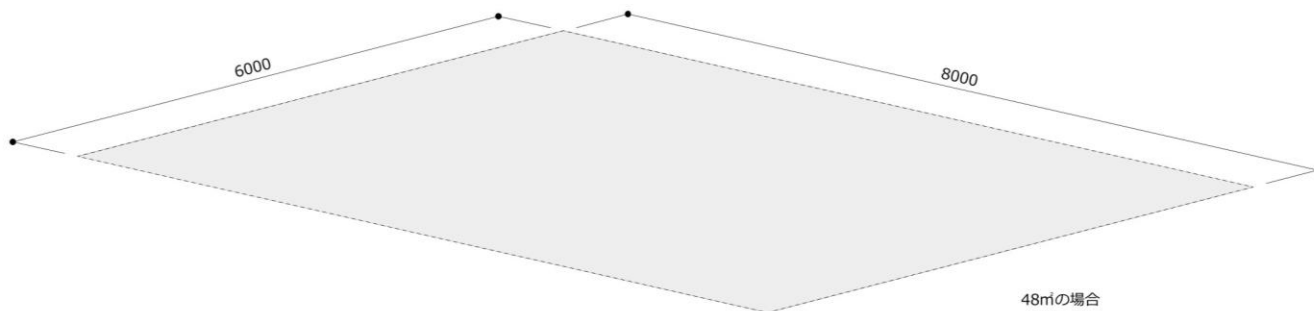
250,000円 (税別)



- ① 各種備品・設営工事は出展者側でご用意いただきます。
- ② 装飾セット(追加料金)のご案内もさせていただく予定です。(8月下旬予定)
- ③ 一次電気工事(総電源から各ブースまでの配線)は運営委員会が一括して行います。  
二次電気工事(小間内の幹線工事)は出展者側で行なっていただきます。
- ④ 開催期間中の電気代と、一次側電気工事費は、全使用電力量を按分計算の上、開催終了後にご請求させていただきます。
- ⑤ 8月1日以降キャンセルされる場合は、出展料の50%をご請求させていただきます。
- ⑥ 設営日は11月4日(月)となります。搬入・搬出および備品リースにつきましては、8月下旬にご案内させていただきます。
- ⑦ 「出展A+出展A」「出展A+出展B」といった組み合わせも可能です。

週刊メールマガジンを始め、SNSを通じた拡散や  
ウェブサイトの編集・更新を、会期外を含め  
年間を通してご利用いただけます。

● 出展Cタイプ 敷地のみ(48㎡以上から承ります)



- ① 構造物、各種備品・設営工事は出展者側でご用意いただけます。
- ② 装飾セット(追加料金)のご案内もさせていただく予定です。(8月下旬予定)
- ③ 一次電気工事(総電源から各ブースまでの配線)は運営委員会が一括して行います。  
二次電気工事(小間内の幹線工事)は出展者側で行なっていただけます。
- ④ 開催期間中の電気代と、一次側電気工事費は、全使用電力量を按分計算の上、開催終了後にご請求させていただきます。
- ⑤ 8月1日以降キャンセルされる場合は、出展料の50%をご請求させていただきます。
- ⑥ 設営日は11月4日(月)となります。搬入・搬出および備品リースにつきましては、8月下旬にご案内させていただきます。
- ⑦ 固定用アンカーが必要な場合はご相談ください。

会場開催：  
出展Cタイプ  
【敷地のみのご提供】48㎡以上

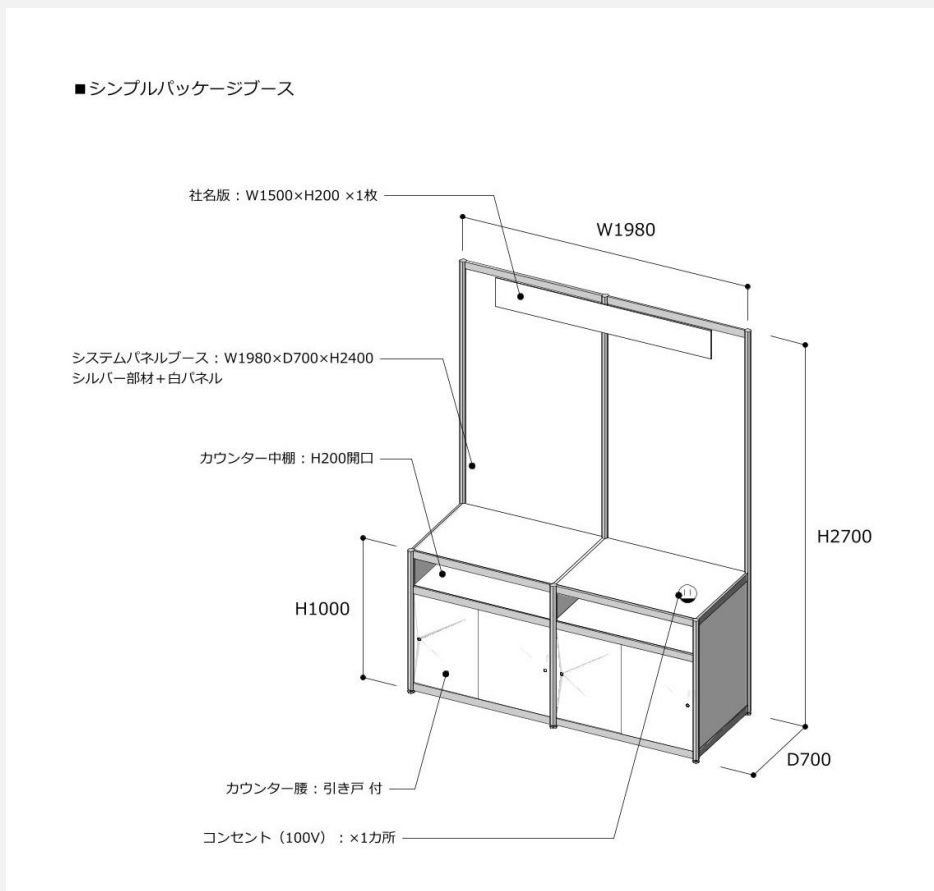
オンライン開催：  
PRページ + イベント紹介ページ

1㎡単価 35,000円 (税別)



週刊メールマガジンを始め、SNSを通じた拡散や  
ウェブサイトの編集・更新を、会期外を含め  
年間を通してご利用いただけます。

## ● ミニブース



会場開催: パネルブース

- ① スピーカーズ・コーナー(30席予定×1枠45分)の利用1回
- ② オンライン開催: PRページ+イベント紹介ページ (希望数だけ無制限)
- ③ 社名板と、パイプ椅子1脚、スポットライト2灯(一次側電気工事費・電気使用量含)付属。
- ④ 展示作業は出展者側で行っていただきます。設営日は11月4日(祝)となります。

会場開催: アカデミックプラン  
ミニブース

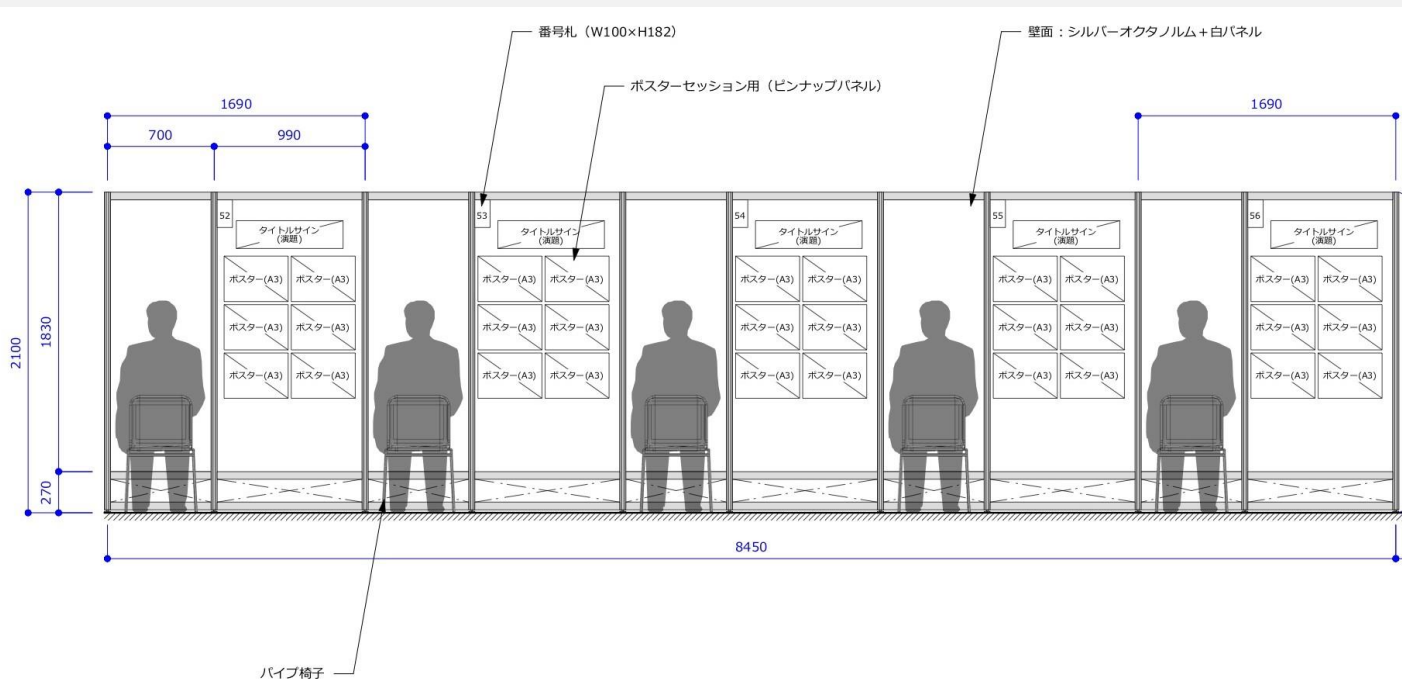
オンライン開催:  
PRページ + イベント紹介ページ

125,000円 (税別)



週刊メールマガジンを始め、SNSを通じた拡散や  
ウェブサイトの編集・更新を、会期外を含め  
年間を通してご利用いただけます。

## ● ポスターセッション



- ① ポスターの展示可能スペースは H 1800 × W 900 mm です。パイプ椅子1脚が附属します。
- ② ポスターは展示会場内のポスターセッションコーナーにまとめて展示します。並び順は運営委員会に一任させていただきます。
- ③ ポスターは1枚でも分割された複数枚でも構いません。A3判の場合、ヨコ2列 × タテ5段 貼付可能です。

会場開催: アカデミックプラン

# ポスターセッション

オンライン開催:

PRページ + イベント紹介ページ

20,000円 (税別)



週刊メールマガジンを始め、SNSを通じた拡散やウェブサイトの編集・更新を、会期外を含め年間を通してご利用いただけます。